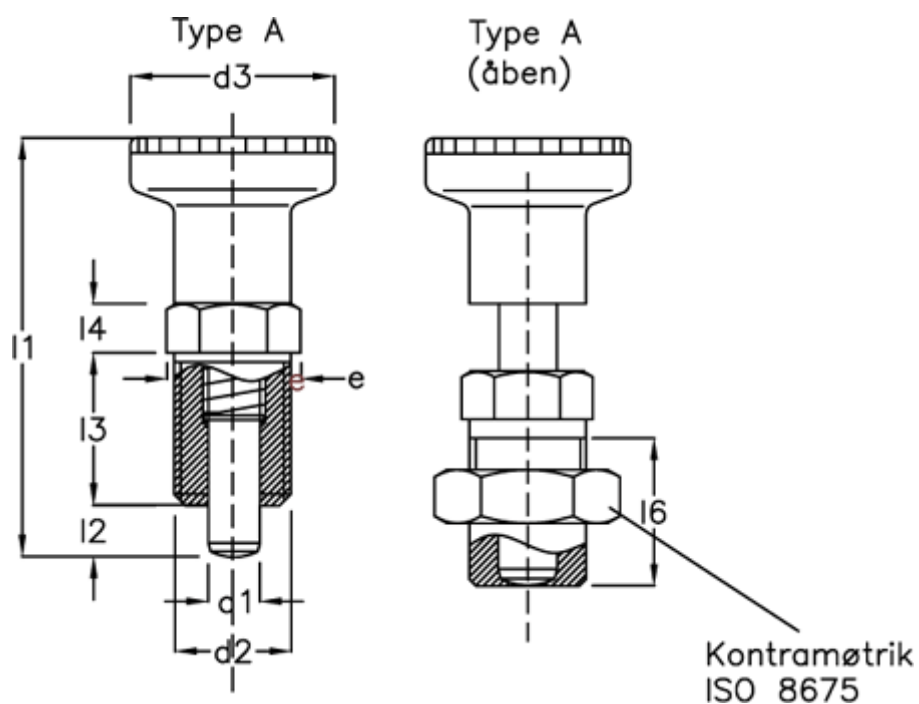


Varenummer: 206178ANI
 Beskrivelse: E+G Positioneringsbolt GN 617-8-A-NI
 Rustfast, med forniklet tap

Mål



d1	= 8	l3	= 26
d2	= M 16 x 1,5	l4	= 8
d3	= 31	l6	= 23
e	= 21.9	NV	= 19
Fjedertryk N bund	= 26.0		
Fjedertryk N top	= 11.0		
l1	= 69.0		
l2	= 8		